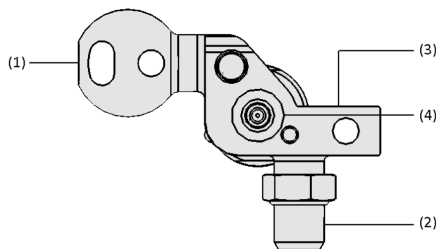


Supporti per ventose HT-SG I

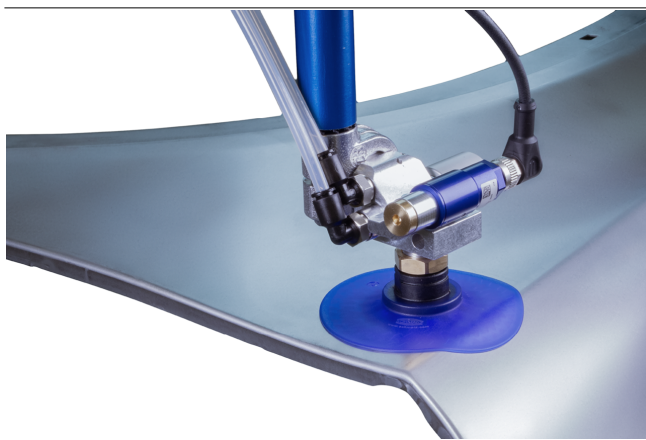
Attacco a ventosa per filettature G, NPT, M e adattatori rettangolari



Supporti per ventose HT-SG I



Design del sistema Supporti per ventose HT-SG I



Supporti per ventosa HT-SG I con vacuostato VSi e ventose a campana SAX per la movimentazione delle parti di una lamiera

Idoneità per applicazioni specifiche del settore

Applicazioni

- Supporto per il montaggio delle ventose sulle traverse per il tooling
- Per ventose a vuoto con attacchi per filettatura G, NPT, M e adattatore quadrato
- Per il supporto degli ugelli a vuoto integrati

Design

- Versione HT-SG...I (generazione del vuoto integrata)
- Collegamento alle traverse per tooling: Sfera (A3: \varnothing 28,5 mm; A5: \varnothing 32 mm) oppure cilindro "Apple-Core" (A2: \varnothing 19 mm) (1)
- Attacco per le ventose a vuoto (2), il vacuostato (3) e l'ugello a vuoto integrato (4)

Prodotti punti di forza del prodotto

- Impiego flessibile sulle teste a croce per utensili, scambio rapido e tempi di equipaggiamento brevi
- Grazie alla costruzione leggera in alluminio adatta a processi dinamici e ad alte prestazioni
- Utilizzo versatile per ventose a vuoto con varie filettature G, NPT, M e adattatori rettangolari (sistema di cambio rapido)
- Specifico per il cliente e rapidamente configurabile, ad es. con sensori di vuoto e ventose decentralizzati

Supporti per ventose HT-SG I

Attacco a ventosa per filettature G, NPT, M e adattatori rettangolari

☑ Codice modello Supporti per ventose HT-SG I

HT-SG 1	-	A3 2	-	I 3	-	10 4	-	46 5
G3/8-AG 6	-	AV 7	-	VS 8				

1 – Denominazione breve

Codice	Tipo
HT-SG...I	Supporto per ventosa, generazione di vuoto interno

2 – Attacco tooling

Codice	Attacco in mm
A2	Ø 19, rubinetto
A3	Ø 28,5, sfera
A5	Ø 32, sfera

3 – Forma

Codice	Modello
I	Eiettore integrato

4 – Dimensioni ugelli

Codice	Diametro in mm
10	Ø 1

5 – Larghezza

Codice	Larghezza in mm
31	31
46	46

6 – Attacco ventosa

Codice	Attacco
G3/8-AG	G3/8-AG (AG = maschio)
NPT3/8-AG	NPT3/8-AG
RA	Adattatore rettangolare

7 – Funzione deposito

Codice	Modello
AB	Abbassare attivo
AV	Ventilazione atmosferica

8 – Monitoraggio vuoto

Codice	Modello
VS	Con vacuostato digitale

I supporti per ventose HT-SG I viene fornito come prodotto finito per connessione.

Accessori disponibili: raccordi a innesto STV-GE

Supporti per ventose HT-SG I

Attacco a ventosa per filettature G, NPT, M e adattatori rettangolari

Dati di ordinazione Supporti per ventose HT-SG I

Tipo	N. articolo
HT-SG A2 10 31 G3/8-AG AB	10.07.06.00497
HT-SG A2 10 31 G3/8-AG AB VS	10.07.06.00542
HT-SG A2 10 31 G3/8-AG AV	10.07.06.00589
HT-SG A2 10 31 G3/8-AG AV VS	10.07.06.00590
HT-SG A2 10 31 NPT3/8-AG AB	10.07.06.00500
HT-SG A2 10 31 NPT3/8-AG AB VS	10.07.06.00548
HT-SG A2 10 31 NPT3/8-AG AV	10.07.06.00591
HT-SG A2 10 31 NPT3/8-AG AV VS	10.07.06.00592
HT-SG A2 10 46 RA AB	10.07.06.00487
HT-SG A2 10 46 RA AB VS	10.07.06.00534
HT-SG A2 10 46 RA AV	10.07.06.00587
HT-SG A2 10 46 RA AV VS	10.07.06.00588
HT-SG A3 10 31 G3/8-AG AB	10.07.06.00356
HT-SG A3 10 31 G3/8-AG AB VS	10.07.06.00540
HT-SG A3 10 31 G3/8-AG AV	10.07.06.00595
HT-SG A3 10 31 G3/8-AG AV VS	10.07.06.00596
HT-SG A3 10 31 NPT3/8-AG AB	10.07.06.00498
HT-SG A3 10 31 NPT3/8-AG AB VS	10.07.06.00546
HT-SG A3 10 31 NPT3/8-AG AV	10.07.06.00597
HT-SG A3 10 31 NPT3/8-AG AV VS	10.07.06.00598
HT-SG A3 10 46 RA AB	10.07.06.00354
HT-SG A3 10 46 RA AB VS	10.07.06.00531
HT-SG A3 10 46 RA AV	10.07.06.00593
HT-SG A3 10 46 RA AV VS	10.07.06.00594
HT-SG A5 10 31 G3/8-AG AB	10.07.06.00496
HT-SG A5 10 31 G3/8-AG AB VS	10.07.06.00541
HT-SG A5 10 31 G3/8-AG AV	10.07.06.00601
HT-SG A5 10 31 G3/8-AG AV VS	10.07.06.00602
HT-SG A5 10 31 NPT3/8-AG AB	10.07.06.00499
HT-SG A5 10 31 NPT3/8-AG AB VS	10.07.06.00547
HT-SG A5 10 31 NPT3/8-AG AV	10.07.06.00603
HT-SG A5 10 31 NPT3/8-AG AV VS	10.07.06.00604
HT-SG A5 10 46 RA AB	10.07.06.00486
HT-SG A5 10 46 RA AB VS	10.07.06.00533
HT-SG A5 10 46 RA AV	10.07.06.00599
HT-SG A5 10 46 RA AV VS	10.07.06.00600

Dati di ordinazione Accessori Supporti per ventose HT-SG I

Accessori	N. articolo
Raccordo a innesto diritto	STV-GE G1/8-AG 6 10.08.02.00204
Raccordo a innesto angolare	STV-W G1/8-AG 6 10.08.02.00288

Supporti per ventose HT-SG I

Attacco a ventosa per filettature G, NPT, M e adattatori rettangolari

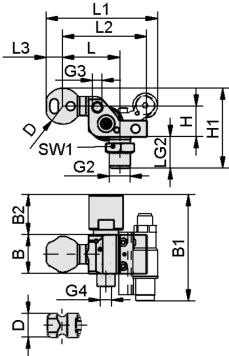
Dati tecnici Supporti per ventose HT-SG I

Tipo	Peso [g]
HT-SG A2 10 31 G3/8-AG AB	150
HT-SG A2 10 31 G3/8-AG AB VS	232
HT-SG A2 10 31 G3/8-AG AV	144
HT-SG A2 10 31 G3/8-AG AV VS	226
HT-SG A2 10 31 NPT3/8-AG AB	136
HT-SG A2 10 31 NPT3/8-AG AB VS	219
HT-SG A2 10 31 NPT3/8-AG AV	130
HT-SG A2 10 31 NPT3/8-AG AV VS	213
HT-SG A2 10 46 RA AB	150
HT-SG A2 10 46 RA AB VS	232
HT-SG A2 10 46 RA AV	144
HT-SG A2 10 46 RA AV VS	226
HT-SG A3 10 31 G3/8-AG AB	163
HT-SG A3 10 31 G3/8-AG AB VS	245
HT-SG A3 10 31 G3/8-AG AV	157
HT-SG A3 10 31 G3/8-AG AV VS	239
HT-SG A3 10 31 NPT3/8-AG AB	150
HT-SG A3 10 31 NPT3/8-AG AB VS	232
HT-SG A3 10 31 NPT3/8-AG AV	144
HT-SG A3 10 31 NPT3/8-AG AV VS	226
HT-SG A3 10 46 RA AB	164
HT-SG A3 10 46 RA AB VS	246
HT-SG A3 10 46 RA AV	158
HT-SG A3 10 46 RA AV VS	240
HT-SG A5 10 31 G3/8-AG AB	181
HT-SG A5 10 31 G3/8-AG AB VS	263
HT-SG A5 10 31 G3/8-AG AV	175
HT-SG A5 10 31 G3/8-AG AV VS	257
HT-SG A5 10 31 NPT3/8-AG AB	167
HT-SG A5 10 31 NPT3/8-AG AB VS	249
HT-SG A5 10 31 NPT3/8-AG AV	161
HT-SG A5 10 31 NPT3/8-AG AV VS	243
HT-SG A5 10 46 RA AB	181
HT-SG A5 10 46 RA AB VS	263
HT-SG A5 10 46 RA AV	175
HT-SG A5 10 46 RA AV VS	257

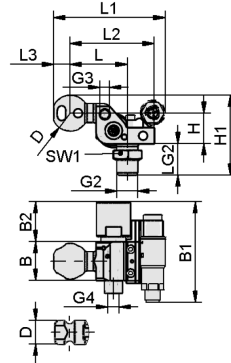
Supporti per ventose HT-SG I

Attacco a ventosa per filettature G, NPT, M e adattatori rettangolari

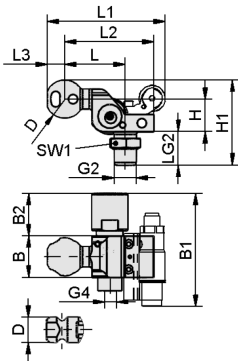
Dati di costruzione Supporti per ventose HT-SG I



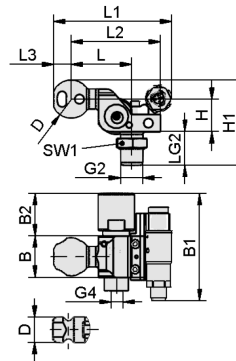
HT-SG I AG AB



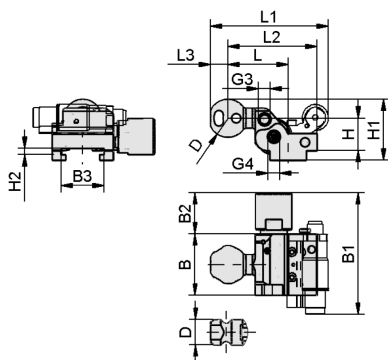
HT-SG I AG AB VS



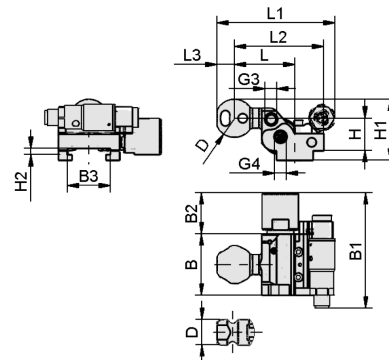
HT-SG I AG AV



HT-SG I AG AV VS



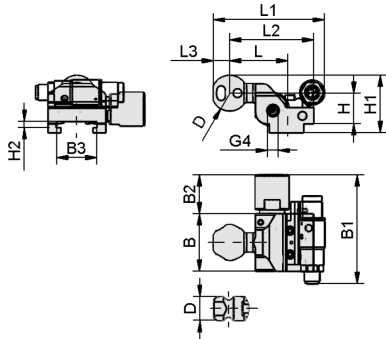
HT-SG I RA AB



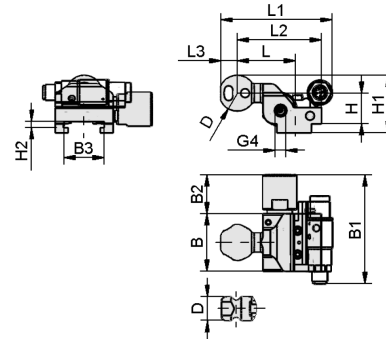
HT-SG I RA AB VS

Supporti per ventose HT-SG I

Attacco a ventosa per filettature G, NPT, M e adattatori rettangolari



HT-SG I RA AV



HT-SG I RA AV VS

Supporti per ventose HT-SG I

Attacco a ventosa per filettature G, NPT, M e adattatori rettangolari

Dati di costruzione Supporti per ventose HT-SG I

Tipo	B [mm]	B1 [mm]	B2 [mm]	B3 [mm]	D [mm]	G2			H [mm]	H1 [mm]	H2 [mm]	L [mm]	L1 [mm]	L2 [mm]	L3 [mm]	LG2 [mm]	SW1 [mm]
HT-SG A2 I 10 31 G3/8-AG AB	31	73	32	-	19,0	G3/8-AG	G1/8"-IG	G1/8"-IG	24,5	59,0	-	39,3	72,5	60,8	12	22	22
HT-SG A2 I 10 31 G3/8-AG AB VS	31	73	32	-	19,0	G3/8-AG	G1/8"-IG	G1/8"-IG	24,5	59,9	-	39,3	81,1	60,8	12	22	22
HT-SG A2 I 10 31 G3/8-AG AV	31	73	32	-	19,0	G3/8-AG	-	G1/8"-IG	24,5	59,0	-	39,3	72,5	60,8	12	22	22
HT-SG A2 I 10 31 G3/8-AG AV VS	31	73	32	-	19,0	G3/8-AG	-	G1/8"-IG	24,5	59,9	-	39,3	82,6	60,8	12	22	22
HT-SG A2 I 10 31 NPT3/8-AG AB	31	73	32	-	19,0	NPT3/8-AG	G1/8"-IG	G1/8"-IG	24,5	52,0	-	39,3	72,5	60,8	12	15	-
HT-SG A2 I 10 31 NPT3/8-AG AB VS	31	73	32	-	19,0	NPT3/8-AG	G1/8"-IG	G1/8"-IG	24,5	52,9	-	39,3	81,1	60,8	12	15	-
HT-SG A2 I 10 31 NPT3/8-AG AV	31	73	32	-	19,0	NPT3/8-AG	-	G1/8"-IG	24,5	52,0	-	39,3	72,5	60,8	12	15	-
HT-SG A2 I 10 31 NPT3/8-AG AV VS	31	73	32	-	19,0	NPT3/8-AG	-	G1/8"-IG	24,5	52,9	-	39,3	82,6	60,8	12	15	-
HT-SG A2 I 10 46 RA AB	46	77	31	32	19,0	-	G1/8"-IG	G1/8"-IG	24,5	41,2	4,8	39,3	72,5	60,8	12	-	-
HT-SG A2 I 10 46 RA AB VS	46	77	31	32	19,0	-	G1/8"-IG	G1/8"-IG	24,5	42,1	4,8	39,3	81,1	60,8	12	-	-
HT-SG A2 I 10 46 RA AV	46	77	31	32	19,0	-	-	G1/8"-IG	24,5	41,2	4,8	40,3	72,5	60,8	12	-	-
HT-SG A2 I 10 46 RA AV VS	46	77	31	32	19,0	-	-	G1/8"-IG	24,5	42,1	4,8	40,3	81,1	60,8	12	-	-
HT-SG A3 I 10 31 G3/8-AG AB	31	73	32	-	28,5	G3/8-AG	G1/8"-IG	G1/8"-IG	24,5	63,8	-	45,5	80,0	67,0	13	22	22
HT-SG A3 I 10 31 G3/8-AG AB VS	31	73	32	-	28,5	G3/8-AG	G1/8"-IG	G1/8"-IG	24,5	63,8	-	45,5	88,6	67,0	13	22	22
HT-SG A3 I 10 31 G3/8-AG AV	31	73	32	-	28,5	G3/8-AG	-	G1/8"-IG	24,5	63,8	-	45,5	80,0	67,0	13	22	22

Supporti per ventose HT-SG I

Attacco a ventosa per filettature G, NPT, M e adattatori rettangolari

Tipo	B [mm]	B1 [mm]	B2 [mm]	B3 [mm]	D [mm]	G2			H [mm]	H1 [mm]	H2 [mm]	L [mm]	L1 [mm]	L2 [mm]	L3 [mm]	LG2 [mm]	SW1 [mm]
HT-SG A3 I 10 31 G3/8-AG AV VS	31	73	32	-	28,5	G3/8-AG	-	G1/8"-IG	24,5	63,8	-	45,5	90,1	67,0	13	22	22
HT-SG A3 I 10 31 NPT3/8-AG AB	31	73	32	-	28,5	NPT3/8-AG	G1/8"-IG	G1/8"-IG	24,5	56,8	-	45,5	80,0	67,0	13	15	-
HT-SG A3 I 10 31 NPT3/8-AG AB VS	31	73	32	-	28,5	NPT3/8-AG	G1/8"-IG	G1/8"-IG	24,5	56,8	-	45,5	88,6	67,0	13	15	-
HT-SG A3 I 10 31 NPT3/8-AG AV	31	73	32	-	28,5	NPT3/8-AG	-	G1/8"-IG	24,5	56,8	-	45,5	80,0	67,0	13	15	-
HT-SG A3 I 10 31 NPT3/8-AG AV VS	31	73	32	-	28,5	NPT3/8-AG	-	G1/8"-IG	24,5	56,8	-	45,5	90,1	67,0	13	15	-
HT-SG A3 I 10 46 RA AB	46	77	31	32	28,5	-	G1/8"-IG	G1/8"-IG	24,5	46,0	4,8	45,5	80,0	67,0	13	-	-
HT-SG A3 I 10 46 RA AB VS	46	87	31	32	28,5	-	G1/8"-IG	G1/8"-IG	24,5	46,0	4,8	45,5	77,0	67,0	13	-	-
HT-SG A3 I 10 46 RA AV	46	77	31	32	28,5	-	-	G1/8"-IG	24,5	46,0	4,8	46,5	80,0	67,0	13	-	-
HT-SG A3 I 10 46 RA AV VS	46	77	31	32	28,5	-	-	G1/8"-IG	24,5	46,0	4,8	46,5	88,6	67,0	13	-	-
HT-SG A5 I 10 31 G3/8-AG AB	31	73	32	-	32,0	G3/8-AG	G1/8"-IG	G1/8"-IG	24,5	65,5	-	45,5	82,0	67,0	15	22	22
HT-SG A5 I 10 31 G3/8-AG AB VS	31	73	32	-	32,0	G3/8-AG	G1/8"-IG	G1/8"-IG	24,5	65,5	-	45,5	90,6	67,0	15	22	22
HT-SG A5 I 10 31 G3/8-AG AV	31	73	32	-	32,0	G3/8-AG	-	G1/8"-IG	24,5	65,5	-	45,5	82,0	67,0	15	22	22
HT-SG A5 I 10 31 G3/8-AG AV VS	31	73	32	-	32,0	G3/8-AG	-	G1/8"-IG	24,5	65,5	-	45,5	92,1	67,0	15	22	22
HT-SG A5 I 10 31 NPT3/8-AG AB	31	73	32	-	32,0	NPT3/8-AG	G1/8"-IG	G1/8"-IG	24,5	58,5	-	45,5	82,0	67,0	15	15	-
HT-SG A5 I 10 31 NPT3/8-AG AB VS	31	73	32	-	32,0	NPT3/8-AG	G1/8"-IG	G1/8"-IG	24,5	58,5	-	45,5	90,6	67,0	15	15	-

Supporti per ventose HT-SG I

Attacco a ventosa per filettature G, NPT, M e adattatori rettangolari

Tipo	B [mm]	B1 [mm]	B2 [mm]	B3 [mm]	D [mm]	G2			H [mm]	H1 [mm]	H2 [mm]	L [mm]	L1 [mm]	L2 [mm]	L3 [mm]	LG2 [mm]	SW1 [mm]
HT-SG A5 I 10 31 NPT3/8- AG AV	31	73	32	-	32,0	NPT3/8- AG	-	G1/8"-IG	24,5	58,5	-	45,5	82,0	67,0	15	15	-
HT-SG A5 I 10 31 NPT3/8- AG AV VS	31	73	32	-	32,0	NPT3/8- AG	-	G1/8"-IG	24,5	58,5	-	45,5	92,1	67,0	15	15	-
HT-SG A5 I 10 46 RA AB	46	77	31	32	32,0	-	G1/8"-IG	G1/8"-IG	24,5	47,7	4,8	45,5	82,0	67,0	15	-	-
HT-SG A5 I 10 46 RA AB VS	46	77	31	32	32,0	-	G1/8"-IG	G1/8"-IG	24,5	47,7	4,8	45,5	90,6	67,0	15	-	-
HT-SG A5 I 10 46 RA AV	46	77	31	32	32,0	-	-	G1/8"-IG	24,5	47,7	4,8	46,5	82,0	67,0	15	-	-
HT-SG A5 I 10 46 RA AV VS	46	77	31	32	32,0	-	-	G1/8"-IG	24,5	47,7	4,8	46,5	90,6	67,0	15	-	-